

# Analyseur en laboratoire FlowSys™

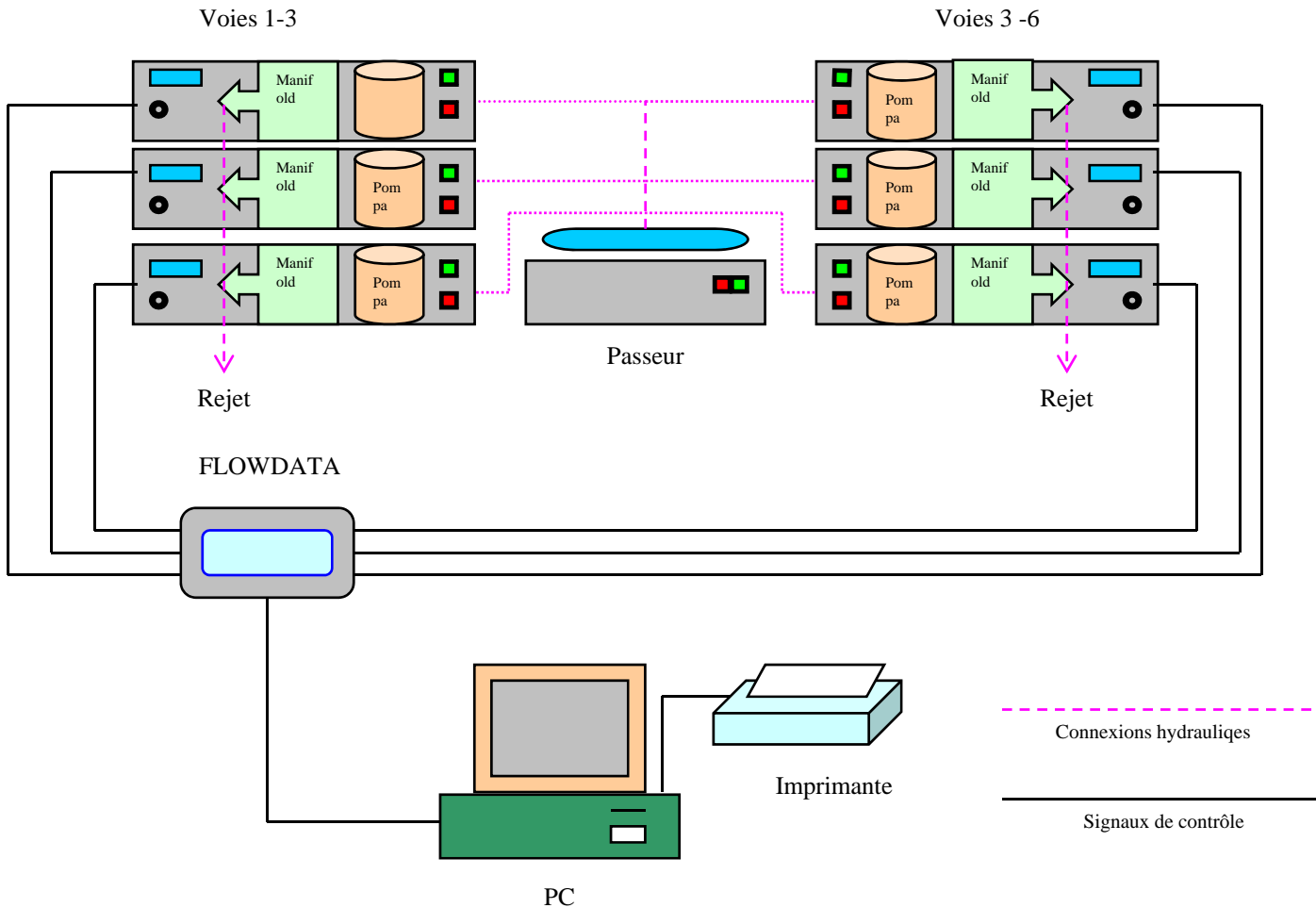


Schéma d'un ensemble typique FlowSys™