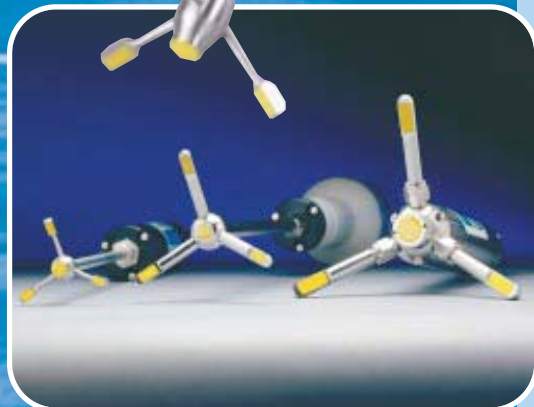




Le Standard pour les mesures de vitesse à haute résolution

SonTek

ADVTM Acoustic Doppler Velocimeters



16 MHz MicroADV

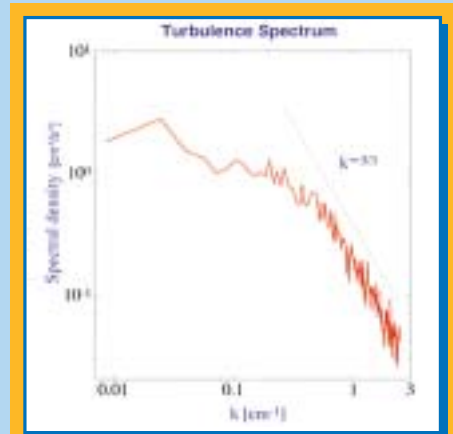
Revendiquant un volume de mesure $< 0,09\text{cc}$ et des cadences d'échantillonnage jusqu'à 50 Hz, le MicroADV est l'instrument idéal sur les faibles vitesses en laboratoire comme sur les études des turbulences.

10 MHz ADV

Disponible en configurations de laboratoire et durcie pour le terrain, l'ADV a prouvé sa versatilité et sa fiabilité sur une grande variété d'applications.

5 MHz ADV Ocean

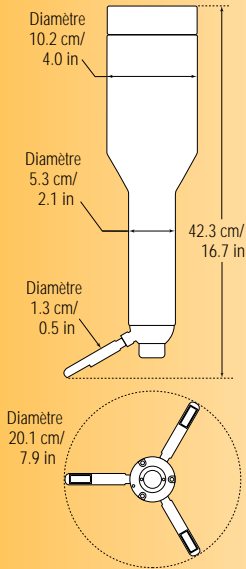
Sa conception robuste fait de l'ADV Ocean le parfait instrument pour les déploiements dans les environnements extrêmes.



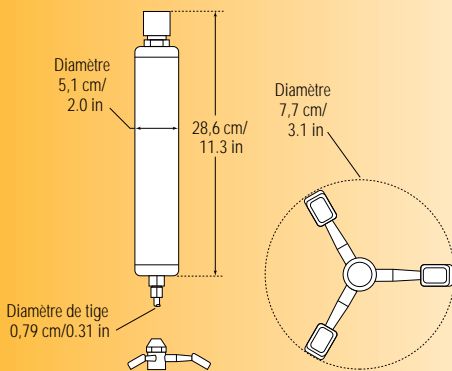
CARACTERISTIQUES DE PERFORMANCE

SonTek

ADV™ Acoustic Doppler Velocimeters



ADV Ocean



ADV/MicroADV



A D V C A R A C T E R I S T I Q U E S

La famille des instruments ADV

	16 MHz MicroADV	10 MHz ADV	5 MHz ADV Ocean
Cadence d'échant. (Hz)	0,1 à 50	0,1 à 25	0,1 à 25
Volume de mesure (cc)	0,09	0,25	2,0
Dist. volume de mesure (cm)	5	5 ou 10	18
Résolution (cm/s)	0,01	0,01	0,01
Plage prog. vitesse (cm/s)	3,10,30,100,250	3,10,30,100,250	5,20,50,200,500
Précision	1% de la vitesse mesurée 0,25 cm/s		
Immersion maximale (m)	60	60	250 (boîtier Delrin) 2000 (boîtier inox)

Caractéristiques standards

Modèle de laboratoire

- Utilise un PC pour alim. et stocker données
- Sonde montée sur tige de 40 cm
- Long. standard câble au PC: 10 m

Modèle de terrain

- Processeur en boîtier étanche ou submersible
- Sonde sur tige de 25 cm
- Long. standard câble au processeur: 10 m
- Sorties analogique et série

Options

- Sorties analogiques sur modèles labo.
- Module d'entrée analogique pour synchronisation de capteurs externes avec les modèles de labo.
- Présentation protégée contre l'eau salée
- Accumulateurs pour les versions de terrain
- Plusieurs configurations de sonde
- Capteur de pression à jauges - (0,1%)
- Capteur de pression à résonnance- (0,01%)

- Capteur de température (0,1°C)
- Compas/inclinomètre - Cap 2°
Tangage - Roulis 1°

Alimentation (système de terrain)

- Tension : 12-24Vcc
- Consommation: Approx. 2,5-4 W en mode opération, < 1 mW en mode dormant

Toutes ces sondes peuvent être intégrées dans nos ensembles Hydra

**Les specs. des données de vitesse ont été vérifiées en utilisant des simulations de laboratoire et des comparaisons avec d'autres instruments. Les tests sont disponibles sur demande.*

**Pour plus d'information ou pour recevoir des nouvelles de notre gamme de courantomètres contactez: AnHydre+33(0)324 40 11 07
contact@anhdre.com**

CORPORATE HEADQUARTERS

6837 Nancy Ridge Drive, Suite A

San Diego, CA 92121

Tel: (858) 546-8327

Fax: (858) 546-8150

e-mail: sales@sontek.com

website: www.sontek.com

MADE IN U.S.A.

© 1999 SonTek/YSI-AnHydre 2003

SonTek & ADV sont des marques déposées de SonTek/YSI, Inc., San Diego, CA, USA.

Les spécifications peuvent changer sans préavis.

ADV v.2 • 6/99-F