



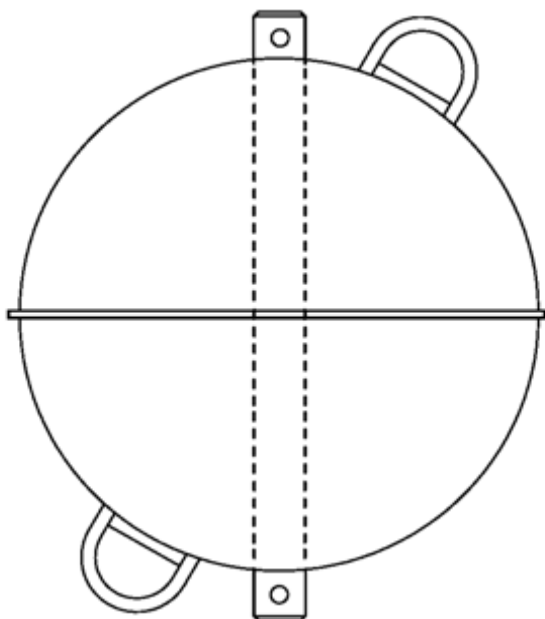
AnHydre.
Bleu Passionnément ...

McLane Labs

Spécifications des sphères de flottaison acier

Modèles	Spécifications	
S3069-30'' (76cm)	Flottaison	168kg
	Immersion	380 mètres
	Poids en air	75kg
S0726-37'' (94cm)	Flottaison	318kg
	Immersion	380 mètres
	Poids en air	137kg
S0962-41'' (103cm)	Flottaison	407kg
	Immersion	380 mètres
	Poids en air	186kg
S1335-48'' (124cm)	Flottaison	613kg
	Immersion	564 mètres
	Poids en air	488g

Acier : Acier haute résistance qualité navire
Finition : Epoxy durable à haute visibilité
Mouillage : Membrane interne permettant l'installation en ligne de mouillage sous forte tension



Anodes zinc anti corrosion
Test individuel d'intégrité
Yeux avec manilles
Anneaux de manutention



Membrane traversant le flotteur pour la transmission de tension sans contrainte

Spécifications modifiables sans préavis - Copyright AnHydre 2010

AnHydre. Sarl au capital de 9000 €

11 Rue de l'égalité 08320 VIREUX MOLHAIN – France

Tel : +333 24 40 11 07 – Fax : +333 24 41 11 57

Vente France : 0811 60 08 08 – SAV France : 0825 66 30 40

SIRET 434 917 274 00012 APE 3320C www.anhydre.eu anhydre-vente@orange.fr